



НАСТЕННЫЙ И

НАПОЛЬНЫЙ ДЕРЖАТЕЛЬ ДЛЯ
ПРОМЫШЛЕННЫХ РУЛОНОВ БУМАГИ



AD60000
8427950380600

АПТ.

EAN



AD80000
8427950380655

Общее описание

- Диспенсер для промышленных рулонов бумаги (макс. 500 м).
- Структура из стальной трубки диаметром 20 мм.
- Полиэстерная краска.
- Встроенный металлический нож, окрашенный полиэстерной краской.
- Разработан для фиксации к стене или полу.

Примечания

- Полностью изготовлен из стали.
- Высокая устойчивость к ржавчине.
- Высокая эффективность резки.
- Вместимость: 1 рулон промышленной целлюлозы; макс. \varnothing 480 мм, макс. ширина 320 мм, вал для посадочной втулки \varnothing 60/ \varnothing 70 мм.

Компоненты и материалы

- Структура из стальной трубки \varnothing 20 мм, окрашена полиэстерной краской.
- Металлический нож толщиной 1,5 мм, окрашен полиэстерной краской.
- Детали из пластика ABS/ASA.

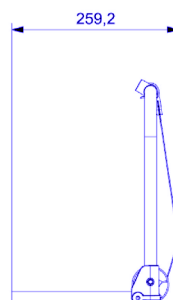
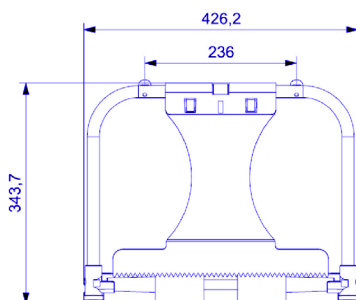
Цвет / Отделка

- Трубка: графит; нож: серый.

Размеры (мм)

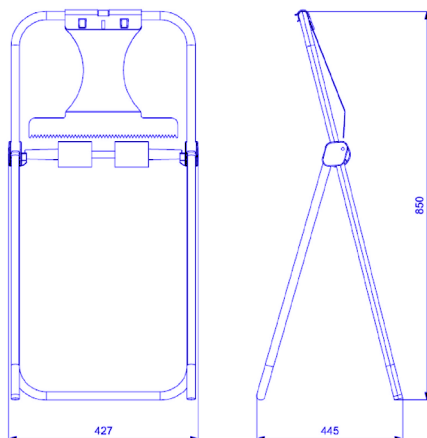
AD60000

Вес: 1,3 кг



AD80000

Вес: 2,1 кг



Размеры в упаковке 5 шт.

AD60000			
Высота	Ширина	Глубина	Вес
310 мм	465 мм	460 мм	7,31 кг

AD80000			
Высота	Ширина	Глубина	Вес
928 мм	420 мм	308 мм	11,175 кг



Упаковка

- Упаковка по 5 штук для всех кодов.



Крепление

AD60000

- С помощью 2 винтов и 2 дюбелей (входят в комплект поставки)

AD80000

- Установка на полу, с несскользящими деталями.

Одобрено: Отдел качества

Дата: 11.01.2023