



## PORTABOBINAS

INDUSTRIAL MURAL Y SUELO



REF

**AD60000**

EAN

8427950380600



**AD80000**

8427950380655

### Descripción general

- Dispensador de bobinas industriales de papel (Máx. 500 m).
- Chasis de tubo de acero de 20 mm de diámetro.
- Pintura poliéster.
- Sierra metálica, integrada, pintada en poliéster.
- Diseñado para fijarse a pared o suelo.

### Observaciones

- Fabricado íntegramente en acero.
- Alta resistencia al óxido.
- Alta eficacia en el corte.
- Capacidad de 1 bobina de celulosa industrial  $\varnothing$  máx. 480 mm, ancho máx. 320 mm, eje para mandril  $\varnothing$  60/ $\varnothing$  70 mm.

### Componentes y materiales

- Chasis en tubo de acero de  $\varnothing$  20 mm pintado poliéster.
- Sierra metálica de 1,5 mm de espesor pintado poliéster.
- Piezas de plástico en ABS/ASA.

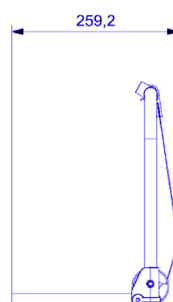
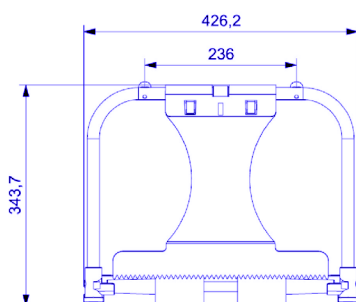
### Color / Acabado

- Tubo grafito y sierra gris.

### Dimensiones (mm)

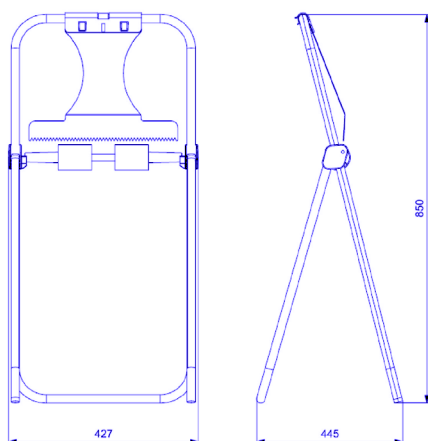
**AD60000**

Peso: 1,3 Kg



**AD80000**

Peso: 2,1 Kg



### Dimensiones con embalaje 5 unidades

<b>AD60000</b>			
Alto	Ancho	Fondo	Peso
310 mm	465 mm	460 mm	7,31 Kg

<b>AD80000</b>			
Alto	Ancho	Fondo	Peso
928 mm	420 mm	308 mm	11,175 Kg



### Packing

- Embalajes de 5 unidades para todos los códigos.



### Fijación

#### **AD60000**

- Por medio de 2 tornillos y 2 tacos incluidos

#### **AD80000**

- Sobre suelo con tacos antideslizantes.

**Aprobado por:** Dpto. Calidad

**Fecha:** 11/01/2023