



REF.

EAN

AZ21600S

8427950373565

Ausführung in Blau und Rot

Allgemeine Beschreibung

- Inkl. abnehmbare Moppresse in Blau und Grau.
- Inkl. ein blauer und ein roter Eimer mit je einem Fassungsvermögen von 15 l.
- Robustes Gestell mit 4 Lenkrollen, Ø 80 mm.

Farbe / Ausführung

- Ein Eimer in Blau, zweiter Eimer in Rot.
- Moppresse in Blau und Grau.

Anmerkungen

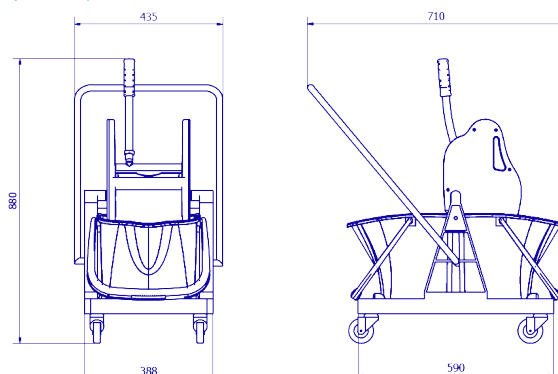
- Kunststoffrollen mit Gummi-Bereifung, Tragfähigkeit pro Rolle: 50 kg, geräuscharm.
- Geeignet für Gaststättengewerbe und Krankenhäuser.

Komponenten und Materialien

- Hergestellt aus Polypropylen.
- Schubbügel aus strapazierfähigem, verchromtem Stahl.

Abmessungen (mm)

Gewicht: 8,14 kg



Abmessung mit Verpackung

AZ21600S			
Höhe	Breite	Tiefe	Gewicht
415 mm	630 mm	430 mm	9,425 kg

Verpackung

- Lieferumfang: 2 Stück.