



REF

EAN

AZ25500ZS

8427950373589

Acabado gris y azul

Descripción general

- Fácilmente extraíble del cubo y mango metálico resistente.
- Modelo Europeo para fregonas y adaptable a cualquier carro/ cubo de limpieza.
- Empuñadura ergonómica.

Color / Acabado

- Acabado gris y azul.

Observaciones

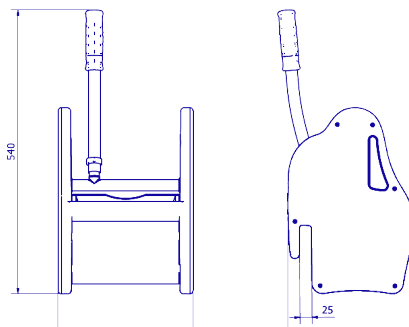
- Para fregonas y mopas de usos industrial formato europeo.
- Para hostelería y hospitales.

Componentes y materiales

- Fabricado en polipropileno y poliamidas.
- Eje soporte brazo prensa en aluminio.

Dimensiones (mm)

Peso: 2,480 Kg



Dimensiones con embalaje

AZ25500ZS			
Alto	Ancho	Fondo	Peso
370 mm	270 mm	490 mm	5,610 Kg

Packing

- Embalajes de 1 unidad.