



CARTUCHOS SISTEMA MIX
JABÓN, GEL, ESPUMA, CHAMPÚ



REF
EAN

AT17000
8427950361265
Estándar



AT17700
8427950361272
Higienizante



AT17800
8427950363979
Sensitive



REF
EAN

AT54500
8427950361227
Estándar



AT54600
8427950361234
Champú



AT54700
8427950361241
Aloé



REF
EAN

AT86000
8427950361258
Hidroalcohólico

Descripción general

AT17000

- Jabón espuma en depósito colapsable.
- Capacidad de 1 L
- Uso dosificadores Jofel ref. AC73*.
- Válvula incorporada que dispensa dosis de 0,35 g
- Destaca por gran formación de espuma, textura cremosa y suave para las manos. cuida, limpia, protege y suaviza la piel.
- Perfume fresco y duradero. contiene agentes hidratantes y suavizantes.

AT17700

- Jabón espuma higienizante en depósito colapsable.
- Capacidad de 1 L
- Uso dosificadores Jofel ref. AC73*.
- Válvula incorporada que dispensa dosis de 0,35 g
- Puede usarse tantas veces como se necesite al contener agentes emolientes para la piel. cuida, limpia, protege y suaviza la piel.
- Formula sin triclosán. antiséptico para piel sana.

AT17800

- Jabón espuma sensitive inodoro e incoloro en depósito colapsable.
- Capacidad de 1 L
- Uso dosificadores Jofel ref. AC73*.
- Válvula incorporada que dispensa dosis de 0,35 g
- Puede usarse tantas veces como se necesite al contener agentes emolientes para la piel. cuida, limpia, protege y suaviza la piel.
- Formula sin triclosán. antiséptico para piel sana.

AT54500

- Jabón gel en depósito colapsable, color nácar.
- Capacidad de 1 Kg.
- Uso dosificadores Jofel ref. AC73*.
- Válvula incorporada que dispensa dosis de 1 g
- Gel limpiador de manos para uso diario con agentes suavizantes para la piel.
- Notas aromáticas y frescas que aportan suavidad y sensación de bienestar tras el lavado.

AT54600

- Jabón gel-champú en depósito colapsable, color nácar.
- Capacidad de 1 Kg.
- Uso dosificadores Jofel ref. AC73*.
- Válvula incorporada que dispensa dosis de 1 g
- Gel cremoso para el lavado de la piel y el cabello. Perfume suave y delicado.
- Contiene agentes protectores y emolientes, además de aditivos específicos para aportar suavidad a piel y cabello.

AT54700

- Jabón gel aloe en depósito colapsable, color verde.
- Capacidad de 1 Kg.
- Uso dosificadores Jofel ref. AC73*.
- Válvula incorporada que dispensa dosis de 1 g.
- Gel suave enriquecido con agentes hidratantes y suavizantes.
- Su perfume proporciona una inmediata sensación de frescor en las manos.

AT86000

- Gel hidroalcohólico desinfectante biocida, fungicida, bactericida y virucida.
- Depósito colapsable, incoloro.
- Uso dosificadores Jofel ref. AC73*
- Válvula incorporada que dispensa dosis de 1 g.
- Puede usarse tantas veces como se necesite al contener agentes emolientes para la piel. Antiséptico para piel sana.
- Capacidad de 1 Kg.



Observaciones

AT17000 / AT17700

- 0,35 g en cada servicio.
- 2800 dosificaciones por carga.
- Indicado para hostelería, oficinas, entidades públicas, etc.
- Ideal por su alto rendimiento para lugares de mucho uso y tránsito.

AT17800

- 0,35 g en cada servicio.
- 2800 dosificaciones por carga.
- Apto para la industria alimentaria (sin olor).
- Ideal por su alto rendimiento para lugares de mucho uso y tránsito.

AT54500 / AT54700

- 1 g en cada servicio.
- 1000 dosificaciones por carga.
- Cuida, limpia, protege y suaviza la piel.
- Indicado para hostelería, oficinas, entidades públicas, etc.

AT54600

- 1 g en cada servicio.
- 1000 dosificaciones por carga.
- Uso indicado: gimnasios, clubs deportivos, parvularios, colegios, piscinas, hoteles y colectividades.

AT86000

- 1 g en cada servicio.
- 1000 dosificaciones por carga.

- Cumple las normas:
- UNE-EN 1040:2006 - ENSAYO ENAC N° 648/LE 1286.
- UNE-EN 1276:2010.
- UNE-EN 1500:2013.
- UNE-EN 1650:2008.
- NF-EN 14476:2013+A2:2019.

Color / Acabado

AT17000 / AT17700

- Azul.

AT17800

- Incoloro, inodoro.

AT54500

- Rojo.

AT54600

- Nacar.

AT54700

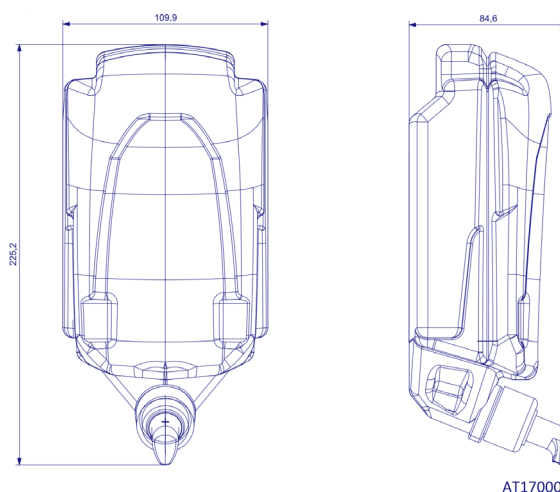
- Verde.

AT86000

- Incoloro.

Dimensiones (mm)

Peso: 1,060 Kg



Dimensiones con embalaje

AT17000 / AT17700 / AT17800 / AT54500 / AT54600 / AT54700 / AT86000			
Alto	Ancho	Fondo	Peso
260 mm	560 mm	240 mm	11,345 Kg

Packing

- Embalajes de 10 unidades para todas la numeraciones.