



KARTUSCHEN SYSTEM „MIX“
FÜR FLÜSSIGSEIFE, SCHAUMSEIFE,
SHAMPOO UND HANDGEL



REF.
EAN

AT17000
8427950361265
Standard



AT17700
8427950361272
Antiseptisch



AT17800
8427950363979
Sensitiv



REF.
EAN

AT54500
8427950361227
Standard



AT54600
8427950361234
Shampoo



AT54700
8427950361241
Aloe



REF.
EAN

AT86000
8427950361258
Hydroalkoholisch

Allgemeine Beschreibung

AT17000

- Komprimierbare Schaumseifenkartuschen.
- Fassungsvermögen: 1 Liter
- Für die Nutzung mit Spendern von Jofel Ref. AC73* geeignet.
- Nachfüllkartusche mit Einwegventil. Dosierung: 0,35 g je Anwendung.
- Überzeugt durch das großvolumige Aufschäumen und die angenehm cremige und weiche Konsistenz. Pflegt, reinigt und schützt die Haut und verleiht ihr Geschmeidigkeit.
- Lang anhaltender und frischer Duft. Mit Wirkstoffen, die der Haut Feuchtigkeit spenden und ihr Geschmeidigkeit verleihen.

AT17700

- Antiseptische Schaumseife in komprimierbarem Behälter.
- Fassungsvermögen: 1 Liter
- Für die Nutzung mit Spendern von Jofel Ref. AC73* geeignet.
- Nachfüllkartusche mit Einwegventil. Dosierung: 0,35 g je Anwendung
- Es kann beliebig oft verwendet werden, je nach Bedarf, da es Emollienzen enthält. Pflegt, reinigt und schützt die Haut und verleiht ihr Geschmeidigkeit.
- Formel ohne Triclosan. Antiseptikum für eine gesunde Haut.

AT17800

- Geruchs-/farblose Schaumseife sensitiv in komprimierbarem Behälter.
- Fassungsvermögen: 1 Liter
- Für die Nutzung mit Spendern von Jofel Ref. AC73* geeignet.
- Nachfüllkartusche mit Einwegventil. Dosierung: 0,35 g je Anwendung
- Es kann beliebig oft verwendet werden, je nach Bedarf, da es Emollienzen enthält. Pflegt, reinigt und schützt die Haut und verleiht ihr Geschmeidigkeit.
- Formel ohne Triclosan. Antiseptikum für eine gesunde Haut.

AT54500

- Flüssigseife in komprimierbarem Behälter, Farbe Perlmutter.
- Fassungsvermögen: 1 kg.
- Für die Nutzung mit Spendern von Jofel Ref. AC73* geeignet.
- Nachfüllkartusche mit Einwegventil. Dosierung: 1 g je Anwendung
- Flüssigseife mit Wirkstoffen, die die Haut weich und geschmeidig machen. Für tägliche Händehygiene geeignet.
- Mit aromatischem und frischem Duft, verleiht ein angenehmes Gefühl nach dem Händewaschen.

AT54600

- Flüssigseife/Shampoo in komprimierbarem Behälter, Farbe Perlmutter.
- Fassungsvermögen: 1 kg.
- Für die Nutzung mit Spendern von Jofel Ref. AC73* geeignet.
- Nachfüllkartusche mit Einwegventil. Dosierung: 1 g je Anwendung
- Gel mit cremiger Konsistenz, geeignet zum Waschen der Haut und Haare. Angenehm zarter Duft.
- Enthält pflegende Wirkstoffe, Emollienzen und spezielle Zusatzstoffe, die der Haut und den Haaren Geschmeidigkeit verleihen.

AT54700

- Flüssigseife Aloe in komprimierbarem Behälter, grün.
- Fassungsvermögen: 1 kg.
- Für die Nutzung mit Spendern von Jofel Ref. AC73* geeignet.
- Nachfüllkartusche mit Einwegventil. Dosierung: 1 g je Anwendung.
- Angenehm weiches Gel, angereichert mit Wirkstoffen, die der Haut Feuchtigkeit spenden und Geschmeidigkeit verleihen.
- Der Duft verleiht eine sofortiges Frischegefühl auf den Händen.

AT86000

- Hydroalkoholisches Handreinigungsgel mit bioziden, fungiziden, bakteriziden und viruziden Eigenschaften.
- Komprimierbarer Behälter, farblos.
- Für die Nutzung mit Spendern von Jofel Ref. AC73* geeignet.
- Nachfüllkartusche mit Einwegventil. Dosierung: 1 g je Anwendung.
- Es kann beliebig oft verwendet werden, je nach Bedarf, da es Emollienzen für die Haut enthält. Antiseptikum für eine gesunde Haut.
- Fassungsvermögen: 1 kg.



Anmerkungen

AT17000 / AT17700

- 0,35 g pro Seifenausgabe.
- 2800 Seifenausgaben je Nachfüllbeutel.
- Ideal für Gaststättengewerbe, Büros, öffentliche Gebäude, etc.
- Empfehlenswert für stark frequentierte Bereiche aufgrund des sparsamen Verbrauchs.

AT17800

- 0,35 g pro Ausgabe.
- 2800 Seifenausgaben je Nachfüllbeutel.
- Für die Lebensmittelindustrie geeignet (geruchsneutral).
- Empfehlenswert für stark frequentierte Bereiche aufgrund des besonders sparsamen Verbrauchs.

AT54500 / AT54700

- 1 g pro Seifenausgabe.
- 1000 Seifenausgaben je Nachfüllbeutel.
- Pflegt, reinigt und schützt die Haut und verleiht ihr Geschmeidigkeit.
- Ideal für Gaststättengewerbe, Büros, öffentliche Gebäude, etc.

AT54600

- 1 g pro Seifenausgabe.
- 1000 Seifenausgaben je Nachfüllbeutel.
- Einsatzbereiche: Fitnessstudios, Sportvereine, Schulen, Schwimmbäder, Hotels und öffentliche Einrichtungen.

AT86000

- 1 g pro Ausgabe.
- 1000 Seifenausgaben je Nachfüllbeutel.

- Erfüllt folgende Normen:
- UNE-EN 1040:2006 - ENAC-TEST NR. 648/LE 1286
- UNE-EN 1276:2010.
- UNE-EN 1500:2013.
- UNE-EN 1650:2008.
- NF-EN 14476:2013 + A2:2019.

Farbe / Ausführung

AT17000 / AT17700

- Blau.

AT54600

- Perlmutter.

AT17800

- Farblos und Geruchsneutral.

AT54700

- Grün.

AT54500

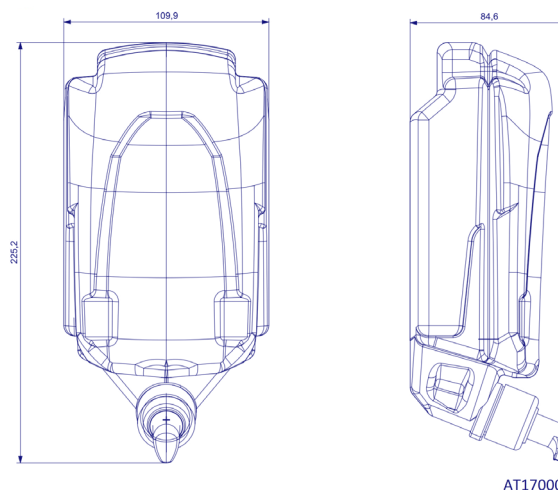
- Rot.

AT86000

- Farblos.

Abmessungen (mm)

Gewicht: 1,060 Kg



Abmessung mit Verpackung

AT17000 / AT17700 / AT17800 / AT54500 / AT54600 / AT54700 / AT86000			
Höhe	Breite	Tiefe	Gewicht
260 mm	560 mm	240 mm	11,345 Kg

Verpackung

- Umverpackung 10 Stück für alle Codes.

Genehmigt von: Qualitätsabteilung

Datum: 11.01.2021