



SCHAUMSEIFENKONZENTRAT
IM NACHFÜLLBEUTEL



REF.
EAN

AT16000
8427950346194
Standard



AT16700
8427950349898
Antiseptisch



REF.
EAN

AT53580
8427950346163
Standard



AT53680
8427950359910
Shampoo



REF.
EAN

AT53780
8427950359910
Aloe



AT98000
8427950364006
Hydroalkoholisch

Allgemeine Beschreibung

- Schaumseifenkonzentrat im Nachfüllbeutel / Kartusche.
- Ausschließlich für die Nutzung mit Spendern von Jofel Ref. AC91000.
- Nachfüllbeutel / Kartusche mit integriertem Ventil und einem Fassungsvermögen von 800 ml.
- Formel frei von aggressiven Substanzen, pH-neutral.
- Nur für gewerbliche Anwendung.
- 0,375 ml je Seifenausgabe, insgesamt 2150 Seifenausgaben je Beutel.

Anmerkungen

AT16000

- Empfehlenswert für stark frequentierte Bereiche aufgrund des besonders sparsamen Verbrauchs.

AT16700

- Geeignet für Lebensmittelindustrie.
- Ideal für die Verwendung in Kliniken, Krankenhäusern, medizinischen Einrichtungen, usw.
- Sparsamer Verbrauch: empfehlenswert für stark frequentierte Bereiche.

AT53580

- Einsatzbereiche: Gaststättengewerbe, Fitnessstudios, Sportvereine, Schulen, Schwimmbäder, Industriebetriebe, etc.

AT53680

- Doppelte Pflege: für empfindliche Haut und Haare.
- Einsatzbereiche: Fitnessstudios, Sportvereine, Schulen, Schwimmbäder, etc.

AT53780

- Speziell für empfindliche Haut geeignet.
- Einsatzbereiche: Fitnessstudios, Sportvereine, Schulen, Schwimmbäder, etc.

AT98000

- Ohne Wasser anwendbar. Einsatzbereiche: Gaststättengewerbe, Büros, öffentliche Einrichtungen. etc.
- Erfüllt die Normen:

- UNE-EN 1040:2006 - ENAC Test Nr. 648/LE 1286.
- UNE-EN 1276:2010.
- UNE-EN 1500:2013.
- UNE-EN 1650:2008.
- NF-EN 14476:2013 + A2:2019.

Farbe / Ausführung

AT16000 / AT16700

- Blau.

AT53780

- Grün.

AT53580

- Rot.

AT98000

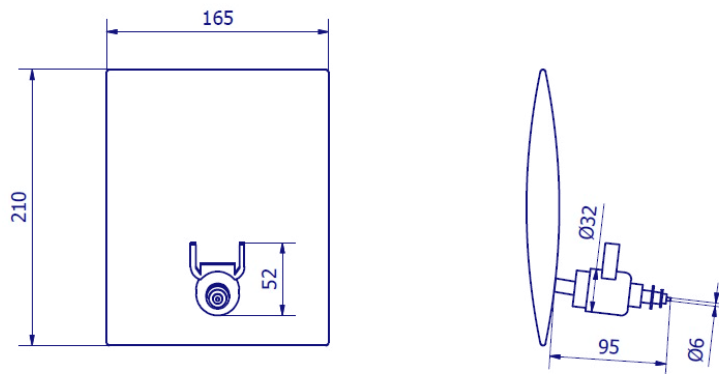
- Farblos.

AT53680

- Perlmutter.

Abmessungen (mm)

Gewicht: 0,230 Kg



Abmessung mit Verpackung

AT16000 / AT16700			
Höhe	Breite	Tiefe	Gewicht
210 mm	365 mm	145 mm	5,2 Kg

AT53580 / AT53680 / AT53780 / AT98000			
Höhe	Breite	Tiefe	Gewicht
155 mm	210 mm	520 mm	10,8 Kg

Verpackung

AT16000 / AT16700

- Lieferumfang: 6 Stück.

AT53580 / AT53680 / AT53780 / AT98000

- Lieferumfang: 12 Stück.

Genehmigt von: Qualitätsabteilung

Datum: 11.01.2021