



## DISPENSADOR HIGIÉNICO ZIG-ZAG VALOR



REF  
EAN

**AH77000**  
8427950362583  
Blanco



**AH77300**  
8427950363672  
Plata



REF  
EAN

**AH77600**  
8427950362613  
Negro



**AH77600-MT**  
8427950367878  
Negro mate

### Descripción general

- Dispensador papel higiénico formato zig-zag
- Cerradura con llave, visor de carga y frontal abatible
- Dispensa servicios, uno a uno, por su parte inferior

### Capacidad

- 400 toallitas de papel higiénico (según gramaje papel).
- Admite toallitas plegadas en z, v y w.
- Tamaño max toallas 95 x 125 mm.

### Observaciones

- Se complementa con los aparatos de la línea Valor.

### Componentes y materiales

- Tapa: ABS
- Base: ABS

### Color / Acabado

A77000

- Base: Blanca
- Tapa: Blanca

A77300

- Base: Negra
- Tapa: Plata

A77600

- Base: Negra
- Tapa: Negra

A77600-MT

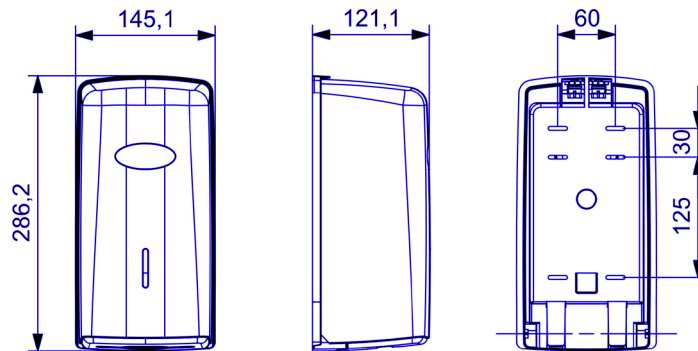
- Base: Negro mate
- Tapa: Negro mate



## Dimensiones (mm)

AH77000 / AH77300 / AH77600 / AH77600-MT

Peso: 0.425 Kg



## Dimensiones con embalaje

| AH77000 / AH77300 / AH77600 / AH77600-MT |        |        |       |
|--|--------|--------|-------|
| Alto                                     | Ancho  | Fondo  | Peso  |
| 295 mm                                   | 145 mm | 145 mm | 0.515 |



## Packing

- Embalaje de 1 und.



## Fijación

- Por medio de tornillos y tacos.
- Incluidos: 1 llave, 4 tacos y 4 tornillos.

Aprobado por: Dpto. Calidad

Fecha: 11/01/2023