



DISTRIBUTEUR DE PAPIER HYGIÉNIQUE ZIG -ZAG VALOR



RÉF
EAN

AH77000
8427950362583
Blanc



AH77300
8427950363672
Argent



RÉF
EAN

AH77600
8427950362613
Noir



AH77600-MT
8427950367878
Noir mat

Description générale

- Distributeur de papier toilette format zigzag
- Fermeture au moyen d'une clef, indicateur de niveau et panneau frontal rabattable
- Distribue des feuilles, une à une, par le bas

Contenance

- 400 feuilles en papier hygiénique (selon le grammage du papier).
- Accepte des feuilles pliées en Z, V et W.
- Format maximum de feuilles 95 x 125 mm.

Remarques

- Il est complété par les appareils de la ligne Valor.

Composants et matériaux

- Couvercle : ABS
- Base : ABS

Couleur/ finition

A77000

- Base : Blanche
- Couvercle : Blanc

A77300

- Base : Noire
- Couvercle : Argent

A77600

- Base : Noire
- Couvercle : Noir

A77600-MT

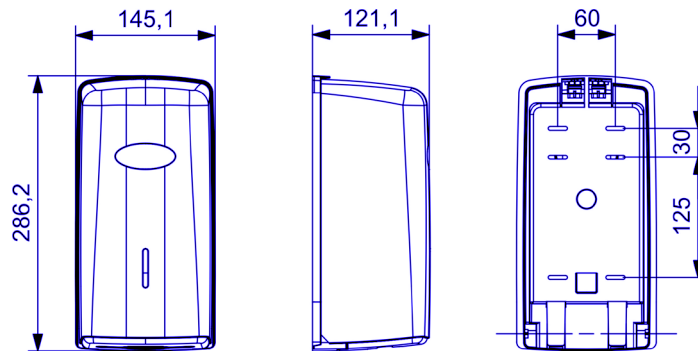
- Base : Noir mat
- Couvercle : Noir mat



Dimensions (mm)

AH77000/AH77300/AH77600/AH77600-MT

Poids : 0,425 kg



Dimensions avec l'emballage

| AH77000/AH77300/AH77600/AH77600-MT | | | |
|------------------------------------|---------|------------|-------|
| Hauteur | Largeur | Profondeur | Poids |
| 295 mm | 145 mm | 145 mm | 0515 |



Packaging

- Emballages de 1 u.



Fixation

- Au moyen de vis et de chevilles.
- Comprend : 1 clef, 4 chevilles et 4 vis.

Approuvé par : Service Qualité

Date : 11/01/2023