



DISPENSADOR HIGIÉNICO ZIG-ZAG FUMÉ AZUR



REF
EAN

AH71400
8427950324635
Fumé

Descripción general

- Dispensador papel higiénico formato zig-zag
- Soporte en abs blanco y frontal en "san" fumé de alta calidad y resistencia
- Cerradura con llave, visor de carga y frontal abatible
- Dispensa servicios, uno a uno, por su parte inferior

Capacidad

- 400 toallitas de papel higiénico

Observaciones

- Se complementa con los aparatos de la línea azul:
AC81450 AG41400 AH34400

Componentes y materiales

- Tapa: SAN
- Base: ABS

Color / Acabado

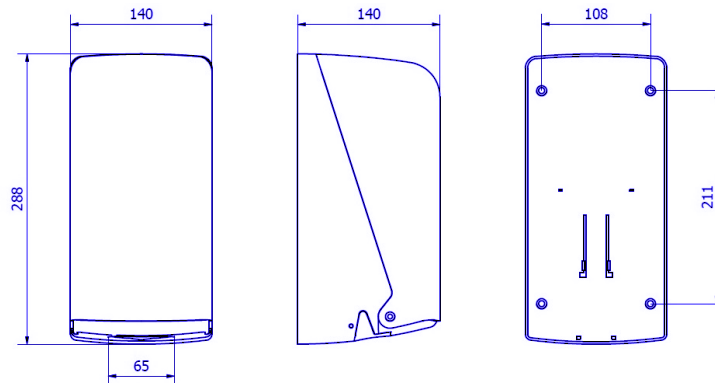
- Base: Blanca
- Tapa: Fumé



Dimensiones (mm)

AH71400

Peso: 0.545 Kg



Dimensiones con embalaje

AH71400			
Alto	Ancho	Fondo	Peso
293 mm	150 mm	290 mm	1,320*

* 6 unds.



Packing

- Embalaje de 1 unds.
- Reembalaje de 4 unds.



Fijación

- Por medio de tornillos y tacos.
- Incluidos: 1 llave, 4 tacos y 4 tornillos.

Aprobado por: Dpto. Calidad

Fecha: 11/01/2023