



DISPENSADOR HIGIÉNICO ZIG-ZAG BLANCO AZUR



REF
EAN

AH70000
8427950309045
Blanco

Descripción general

- Dispensador papel higiénico formato zig-zag
- Fabricado en abs blanco de alta calidad y resistencia
- Cerradura con llave, visor de carga y frontal abatible
- Admite hasta 400 servicios zig-zag
- Dispensa servicios, uno a uno, por su parte inferior

Capacidad

- 400 toallitas de papel higiénico

Observaciones

- Se complementa con los aparatos de la gama Azur.

Componentes y materiales

- Tapa y base: ABS blanco

Color / Acabado

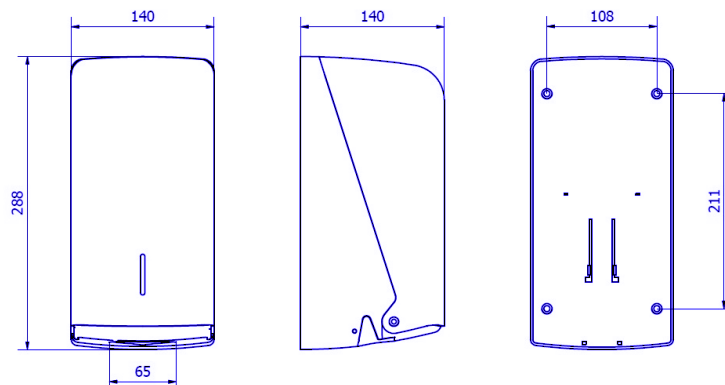
- Base: Blanca
- Tapa: Blanca



Dimensiones (mm)

AH70000

Peso: 0.540 Kg



Dimensiones con embalaje

AH70000			
Alto	Ancho	Fondo	Peso
293 mm	145 mm	145 mm	0.625 Kg



Packing

- Embalaje de 1 und.
- Reembalaje de 4 unds.



Fijación

- Por medio de tornillos y tacos.
- Incluidos: 1 llave, 4 tacos y 4 tornillos.

Aprobado por: Dpto. Calidad

Fecha: 11/01/2023