



## TOILETTPAPIERSPENDER (Z-FALZ) VALOR



REF  
EAN

**AH37000**  
8427950340093  
Weiß



**AH37300**  
8427950363665  
Silber



REF  
EAN

**AH37600**  
8427950349218  
Schwarz



**AH37600-MT**  
8427950368059  
Mattschwarz

### Allgemeine Beschreibung

#### **AH37000 / AH37300 / AH37600 / AH37600-MT**

- Handtuchspender für gefaltete Papierhandtücher in Z-Falz.
- Vorne aufklappbar, ausgestattet mit Sichtfenster zur Füllstandskontrolle und Schloss mit Schlüssel.
- Befüllbar mit bis zu 600 Papierhandtüchern in Z-, V-, W- oder C-Falz.
- Papiertuchspender für Einzelblattnahme.

### Anmerkungen

#### **AH37000 / AH37300 / AH37600 / AH37600-MT**

- Ideal zur Kombination mit Geräten der Produktfamilie Valor.

### Komponenten und Materialien

#### **AH37000 / AH37300 / AH37600 / AH37600-MT**

- Hergestellt aus ABS.

### Farbe / Ausführung

#### **AH37000**

- Gehäuse und Wandhalterung in Weiß

#### **AH37300**

- Wandhalterung in Schwarz
- Gehäuse in Silbergrau

#### **AH37600**

- Gehäuse und Wandhalterung in glänzendem Schwarz

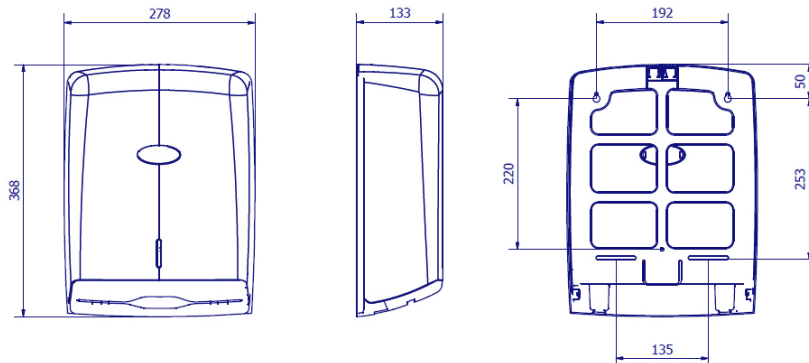
#### **AH37600-MT**

- Gehäuse in Mattschwarz
- Wandhalterung in Schwarz

## Abmessungen (mm)

AH37000 / AH37300 / AH37600 / AH37600-MT

Gewicht: 0,680 Kg



## Abmessung mit Verpackung

<i>AH37000 / AH37300 / AH37600 / AH37600-MT</i>			
Höhe	Breite	Tiefe	Gewicht
370 mm	275 mm	130 mm	0,810 Kg

## Verpackung

- Lieferumfang: 1 Stück

## Befestigung

- Mit Schrauben und Dübeln.
- Im Lieferumfang enthalten: 1 Spezialschlüssel, 4 Dübel und 4 Schrauben.

**Genehmigt von:** Qualitätsabteilung

**Datum:** 11.01.2023