



DISPENSADOR DE PAPEL ZIG-ZAG VALOR



REF
EAN

AH37000
8427950340093
Blanco



AH37300
8427950363665
Plata



REF
EAN

AH37600
8427950349218
Negro



AH37600-MT
8427950368059
Negro Mate

Descripción general

AH37000 / AH37300 / AH37600 / AH37600-MT

- Dispensador de toallas formato Zig-Zag.
- Cerradura con llave, visor de carga y frontal abatible.
- Admite hasta 600 toallas plegadas en Z, V, W y C.
- Dispensa toallas desplegadas por su parte inferior una a una.

Observaciones

AH37000 / AH37300 / AH37600 / AH37600-MT

- Se complementa con todos los aparatos de la gama Valor.

Componentes y materiales

AH37000 / AH37300 / AH37600 / AH37600-MT

- Fabricado en plástico ABS.

Color / Acabado

AH37000

- Tapa y base blanco

AH37300

- Base negro
- Tapa gris plata

AH37600

- Tapa y base negro brillo

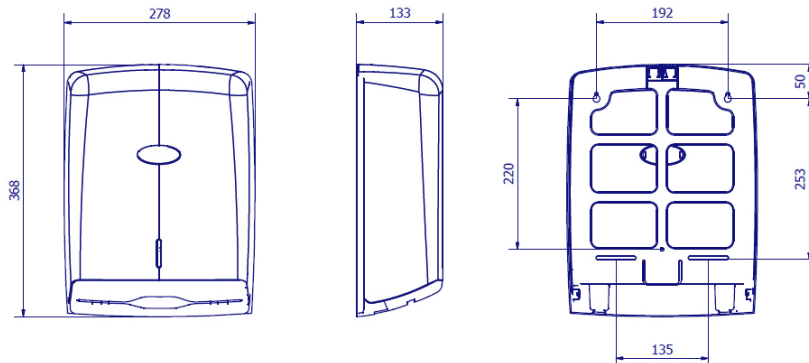
AH37600-MT

- Tapa negro Mate
- Base negro

Dimensiones (mm)

AH37000 / AH37300 / AH37600 / AH37600-MT

Peso: 0,680 Kg



Dimensiones con embalaje

AH37000 / AH37300 / AH37600 / AH37600-MT			
Alto	Ancho	Fondo	Peso
370 mm	275 mm	130 mm	0,810 Kg

Packing

- Embalaje de 1 unidad

Fijación

- Por medio de tornillos y tacos.
- Incluidos: 1 llave, 4 tacos y 4 tornillos.

Aprobado por: Dpto. Calidad

Fecha: 11/01/2023