



**DISTRIBUTEUR
DE PAPIER AUTOCUT INOX**



RÉF
EAN

AG59000
8427950352683
INOX satiné

AG59500
8427950352690
INOX brillant

Description générale

AG59000/AG59500

- Distributeur de rouleaux en continu
- Indicateur de charge du papier, panneau frontal entièrement rabattable et verrouillage par clef
- Services de 27 cm
- Une technologie de pointe pour des économies d'utilisation et de consommation
- Pas de levier, pas de manivelle, pas de batterie, pas de courant
- Force de traction minimale
- Convient pour la plus grande majorité de formats de papier.

Matériaux

AG59000/AG59500

- INOX AISI 304 de 1 mm d'épaisseur
- ABS noir

Contenance

- 1 rouleau de papier de :
- \varnothing max. 210 mm de large, 184 min, 210 mm max.
- \varnothing mandrin 36 mm min, 45 mm max.

Couleur/ finition

AG59000

- Base noire
- Couvercle INOX satiné

AG59500

- Base noire
- Couvercle INOX brillant

Remarques

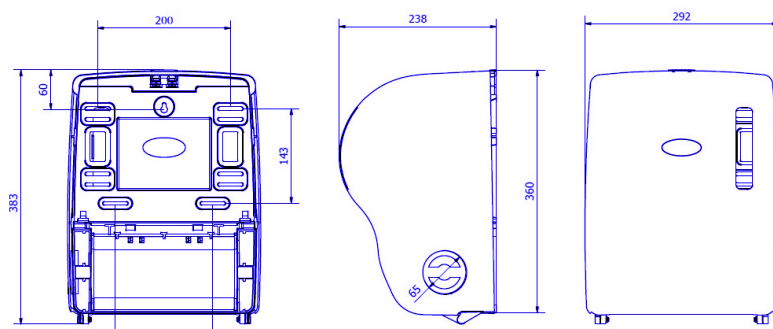
AG59000/AG59500

- Il est complété par tous les appareils de la ligne FUTURA.

Dimensions (mm)

AG59000/AG59500

Poids : 3,290 kg



Dimensions avec l'emballage

AG59000/AG59500			
Hauteur	Largeur	Profondeur	Poids
395 mm	300 mm	250 mm	3,765 kg

Packaging

- Emballages de 1 u.

Fixation

- Au moyen de vis et de chevilles.
- Comprend : 1 clef, 4 chevilles et 4 vis.