



DISTRIBUTEUR
DE PAPIER MÈCHE AVEC MÉCANISME DE
RÉGLAGE DE LA DÉCOUPE



AG42000

8427950304224

Blanc



AG43000

8427950300776

Fumé

RÉF

EAN

Description générale

AG42000/AG43000

- Distributeur box de papier bobine/mèche avec prédécoupe.
- Panneau avant entièrement rabattable pour faciliter la recharge du papier et serrure avec clef.
- Nécessite une bobine spéciale, soutenue sur le côté et sans mandrin pour distribuer par le centre de la base.
- Capacité pour des bobines d'un \varnothing maximal de 205 mm.
- Comprend un mécanisme de prédécoupe.

Matériaux

AG42000

- Fabriqué en ABS

AG43000

- Base en plastique ABS
- Couvercle en plastique MABS

Remarques

AG42000

- Il est complété par les appareils de la ligne Azur : AC80050 AH33000 AE51000

AG43000

- Il est complété par les appareils de la ligne Azur : AC81450 AH33400 AE52400.

Couleur/ finition

AG42000

- Blanc

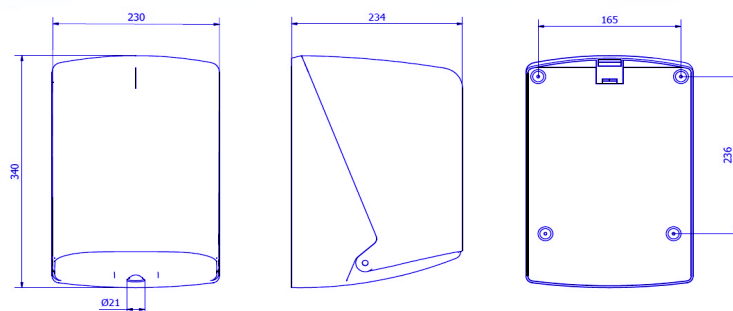
AG43000

- Base blanche / Couvercle fumé

Dimensions (mm)

AG42000/AG43000

Poids : 1,360 kg



Dimensions avec l'emballage

AG42000/AG43000			
Hauteur	Largeur	Profondeur	Poids
355 mm	240 mm	245 mm	1,555 kg

Packaging

AG42000/AG43000

- Emballages de 1 u.

Fixation

- Au moyen de vis et de chevilles.
- Comprend : 1 clef, 4 chevilles et 4 vis.

Approuvé par : Service Qualité

Date : 11/01/2023