



DISTRIBUTEUR DE PAPIER MÈCHE CLASSIQUE



AG20020
8427950325694
Blanc

RÉF

EAN



AG21050
8427950300776
Fumé

Description générale

AG20020/AG21050

- Distributeur de papier bobine/mèche dévidage en continu par la base.
- Serrure avec clef.
- Nécessite une bobine spéciale, soutenue sur le côté et sans mandrin.
- Capacité pour des bobines d'un \varnothing maximal de 205 mm.

Composants et matériaux

AG20020

- Couvercle et base en plastique ABS

AG21050

- Couvercle en plastique ABS et base SAN.

Remarques

AG20020/AG21050

- Pour placer le papier dans la machine, retirez le mandrin en carton de la bobine et insérez la première couche de l'intérieur de la bobine dans le trou situé à la base de la machine.

Couleur/ finition

AG20020

- Blanc

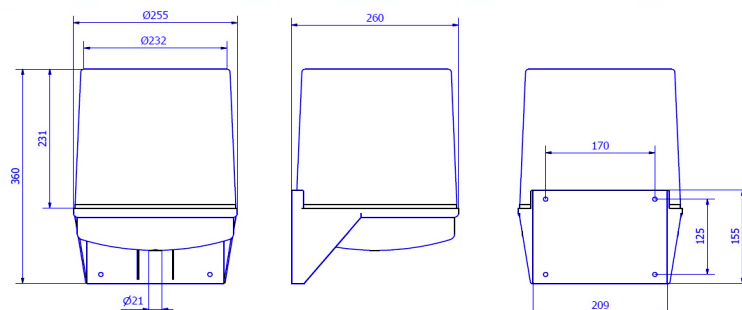
AG21050

- Verre fumé / Base blanche

Dimensions (mm)

AG20020/AG21050

Poids : 0,990 kg



Dimensions avec l'emballage

AG20020/AG21050			
Hauteur	Largeur	Profondeur	Poids
375 mm	265 mm	265 mm	1,230 kg

Packaging

AG20020/AG21050

- Emballages de 1 u.

Fixation

- Au moyen de vis et de chevilles.
- Comprend : 1 clef, 3 chevilles et 3 vis.

Approuvé par : Service Qualité

Date : 11/01/2023