



PORTE-ROULEAUX

DE PAPIER HYGIÉNIQUE INDUSTRIEL VALOR



RÉF

AE77000

EAN

8427950351969

Blanc



AE77300

8427950363658

Argent



RÉF

AE77600

EAN

8427950354120

Noir brillant



AE77600-MT

8427950354120

Noir mat

Description générale

AE77000/AE77300/AE77600/AE77600-MT

- Distributeur de papier toilette en rouleau
- Fermeture au moyen d'une clef et indicateur de niveau
- Panneau avant entièrement articulé pour le chargement des rouleaux de papier
- Capacité de 1 rouleau de papier toilette de 90 mm de largeur, \varnothing 260 mm max. mandrin \varnothing 45/55 mm

Remarques

AE77000/AE77300/AE77600/AE77600-MT

- Il est complété par les appareils de la ligne Valor

Composants et matériaux

AE77000/AE77300/AE77600/AE77600-MT

- Fabriqué en plastique ABS.

Couleur/ finition

AE77000

- Couvercle et base en blanc

AE77300

- Couvercle gris argenté
- Base noire

AE77600

- Couvercle et base en noir

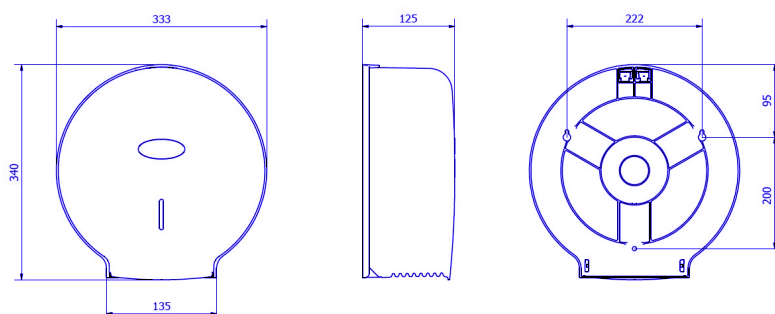
AE77600-MATE

- Couvercle noir mat
- Base noire

Dimensions (mm)

AE77000/AE77300/AE77600/AE77600-MT

Poids : 0,620 kg



Dimensions avec l'emballage

| AE77000/AE77300/AE77600/AE77600-MT | | | |
|---|----------------|-------------------|--------------|
| Hauteur | Largeur | Profondeur | Poids |
| 350 mm | 335 mm | 135 mm | 0,770 Kg |

Packaging

- Emballages de 1 unité.

Fixation

- Au moyen de vis et de chevilles.
- Comprend : 1 clef, 3 chevilles et 3 vis.

Approuvé par : Service Qualité

Date : 11/01/2023