



DOSIFICADOR DE JABÓN RELLENABLE AZUR



AC40000
8427950323591
Blanca

REF
EAN



AC40600
8427950365454
Negro

Descripción general

AC40000 / AC40600

- Dosificador de Espuma/Foam con depósito rellenable.
- Fabricado en ABS de alta calidad y resistencia.
- Cerradura con llave y pulsador integrado.
- Depósito: 0,8 L
- Recomendado: ESPUMA JOFEL REF. AT10000.
- Se inscribe en la nueva tendencia del mercado hacia la espuma.

Observaciones

AC40000 / AC40600

- Presión de pulsador: 2 Kg
- Dosis por pulsación: 0,6 g
- Capacidad de 0,8 L (1333 dosis por depósito).

Componentes y materiales

AC40000 / AC40600

- Fabricada en plástico ABS
- Depósito en polietileno.

Color / Acabado

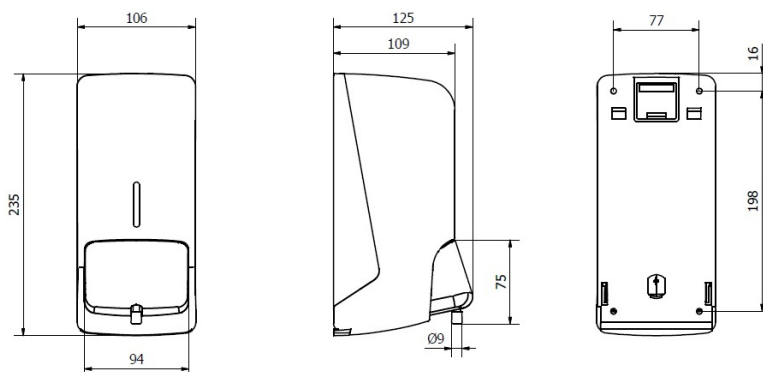
AC40000

- Tapa: Blanca.
- Base y pulsador: Blanco.

AC40600

- Tapa: Negro.
- Base y pulsador: Negro.

Dimensiones (mm)



Dimensiones sin embalaje

AC40000 / AC40600			
Alto	Ancho	Fondo	Peso
236 mm	116 mm	120 mm	0,510 Kg

Dimensiones con embalaje

AC40000 / AC40600			
Alto	Ancho	Fondo	Peso
275 mm	123 mm	133 mm	0,670 Kg

Packing

- Embalajes de 1 unidad para todos los códigos.
- Reembalaje de 10 unidades para todos los códigos

Fijación

- Mediante tornillos y tacos incluidos - (Accesorios incluidos: 1 llave de 2 puntos, 4 tacos y 4 tornillos).
- Admite también fijación por adhesivo (no incluido).
- Incluye plantilla de instalación y válvula repuesto.