



DOSIFICADOR DE CODO ALUMINIO



REF

EAN

AC12000

8427950327162

Blanco y azul

Descripción general

- Dosificador de codo de jabón líquido con depósito.
- Línea germania.
- Fabricado en plástico abs y aluminio.
- Depósito rellenable de 0,5 L
- Cierre mediante cerradura y llave.
- Especialmente diseñada para su utilización con el codo en hospitales, clínicas, etc.
- Incluye 1 llave especial de 2 puntos, 3 tacos y 3 tornillos.
- Capacidad de 0,5 L

Observaciones

- Presión de pulsador: 2 kg
- Dosis por pulsación: 1 g

Componentes y materiales

- Aluminio y plástico abs

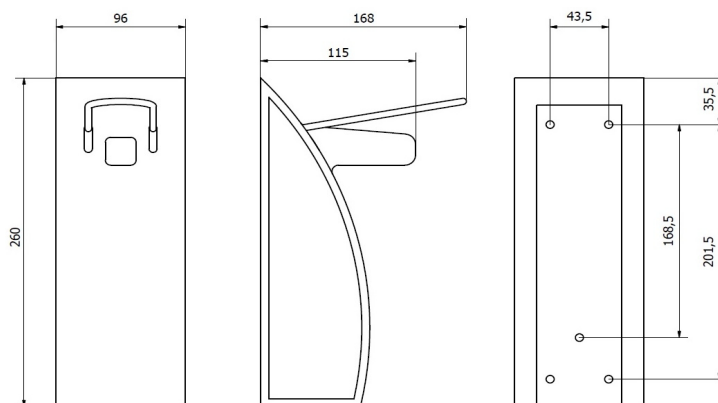
Color / Acabado

- Blanco y azul.

Dimensiones (mm)

AC12000

Peso: 0,575 Kg



Dimensiones con embalaje

AC12000			
Alto	Ancho	Fondo	Peso
275 mm	108 mm	185 mm	0,690 Kg

Packing

- Embalajes de 1 unidad.

-  Fijación: Mediante tornillos y tacos incluidos admite fijación por adhesivo (no incluido)