



HÄNDETROCKNER MIT SENSOR ÍBERO



REF.

AA92000

8427950323102

EAN

Ausführung: Glanz

AA92500

8427950323126

Ausführung: Satiniert

AA94000

8427950323164

Ausführung: Emaille

☰ Allgemeine Beschreibung

- Vollkommen automatisch: Der Infrarotsensor aktiviert bei Bedarf den Luftstrom und schaltet ihn wieder ab, wenn er nicht mehr gebraucht wird.
- 360° schwenkbare Düse für Haartrockner.
- Vandalismussicher.
- Hochwertiger, leistungsstarker, handelsüblicher Händetrockner.
- Schutzklasse II: Schutzleiter ist nicht erforderlich.

⚙ Technische Spezifikationen

SPANNUNG:	220-240 V AC
FREQUENZ:	50/60 Hz
MOTORLEISTUNG:	200 W
LEISTUNGSWIDERSTAND:	1800 W
GESAMTLEISTUNG:	2000 W
MOTORDREHZAHL (rpm):	4250
LUFTGESCHWINDIGKEIT:	121 km/h
BETRIEBSGERÄUSCH:	77,5 dB
LUFTTEMPERATUR:	54,1 °C (in 10 cm Entfernung)
SCHUTZART:	IP23
ELEKTRISCHE ISOLIERUNG:	SCHUTZKLASSE II

✓ Zertifikate



👤 Farbe / Ausführung

AA92000 / AA92500

- Gehäuse aus Edelstahl AISI 304 in Glanz oder satiniert.
- Düse chromfarben.

AA94000

- Gehäuse aus gewalztem, emailliertem Stahl in Weiß.
- Düse chromfarben.

🔧 Komponenten und Materialien

AA92000 / AA92500

- Gehäuse aus Edelstahl AISI 304.
- Innen aus ABS und Polycarbonat (PC V0).

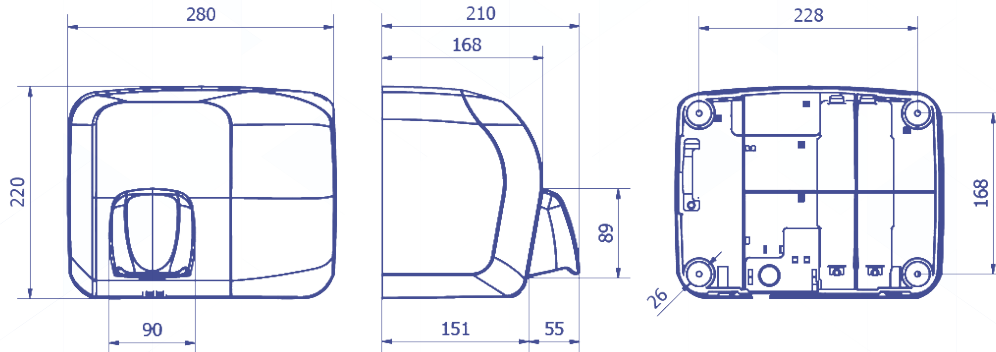
AA94000

- Gehäuse aus gewalztem, emailliertem Stahl.
- Innen aus ABS und Polycarbonat (PC V0).
- Düse aus ABS.

Technische Zeichnung (mm)

AA92000 / AA92500
AA94000

Nettogewicht: 3,674 kg
Nettogewicht: 4,596 kg

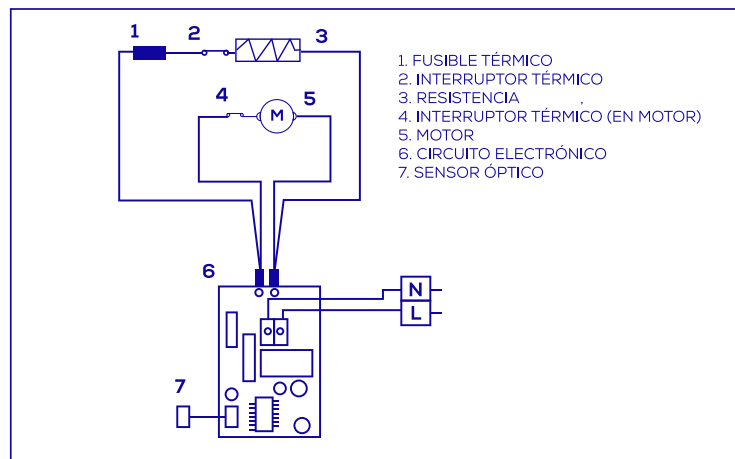


Abmessung mit Verpackung

AA92000 / AA92500			
Höhe	Breite	Tiefe	Gewicht
280 mm	340 mm	290 mm	4,443 kg

AA94000			
Höhe	Breite	Tiefe	Gewicht
280 mm	340 mm	290 mm	5,276 kg

Schaltplan



Verpackung

- Einzelverpackung für alle Codes.

- Befestigung: Mit 4 Schrauben und 4 Dübeln (im Lieferumfang enthalten)

Genehmigt von: Qualitätsabteilung

Datum: 11.01.2022