



SECAMANOS IBERO ÓPTICO



REF
EAN

AA92000
8427950323102
Acabado Brillo

AA92500
8427950323126
Acabado Satinado

AA94000
8427950323164
Acabado Vitrificado

Descripción general

- Totalmente automático: utiliza un sensor de infrarrojos para activar el secado instantáneo y se desconecta cuando no hay presencia.
- Tobera giratoria 360° para secado de cabello.
- Antivandálico.
- Secamanos tradicional de alta calidad y prestaciones.
- Clase II: No necesita toma de tierra.

Especificaciones técnicas

TENSIÓN:	220-240 V AC
FRECUENCIA:	50/60 Hz
POTENCIA MOTOR:	200 W
POTENCIA RESISTENCIA:	1800 W
POTENCIA TOTAL:	2000 W
RPM MOTOR:	4250
VELOCIDAD DEL AIRE:	121 Km/H
PRESIÓN ACÚSTICA:	77,5 dB
TEMPERATURA AIRE:	54,1 ° C (A 10 cm. de dist.)
GRADO DE PROTECCIÓN:	IP23
AISLAMIENTO ELÉCTRICO:	CLASE II

Certificaciones



Color / Acabado

- AA92000 / AA92500**
- Carcasa acero INOX AISI 304 brillo y satinado.
 - Tobera cromado.

AA94000

- Carcasa acero estampado vitrificado blanco.
- Tobera cromado.

Componentes y materiales

AA92000 / AA92500

- Carcasa en acero INOX AISI 304.
- Interior en ABS Y policarbonato V0.

AA94000

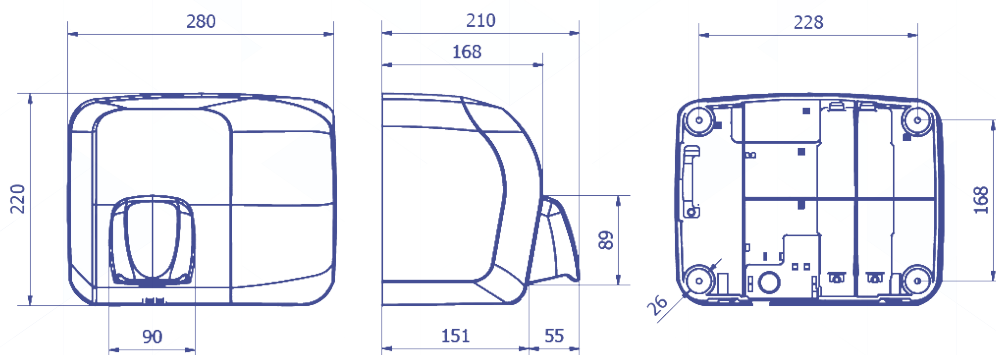
- Carcasa en acero estampado vitrificado.
- Interior en ABS Y policarbonato V0.
- Tobera en ABS.

Plano de producto(mm)

AA92000 / AA92500
AA94000

Peso neto: 3,674 Kg

Peso neto: 4,596 Kg

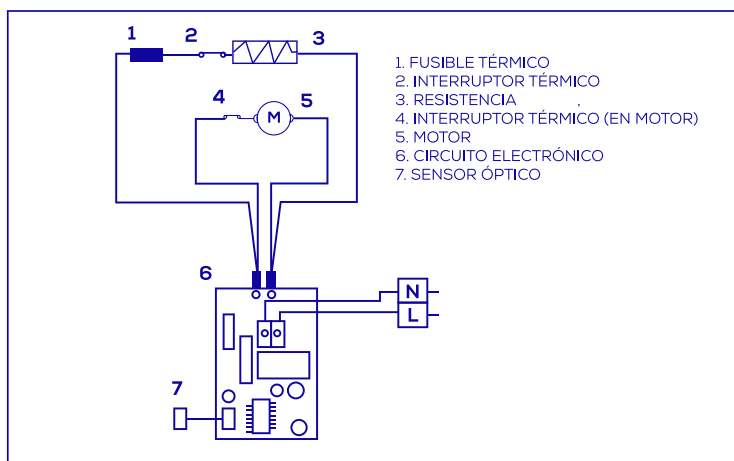


Dimensiones con embalaje

AA92000 / AA92500			
Alto	Ancho	Fondo	Peso
280 mm	340 mm	290 mm	4,443 Kg

AA94000			
Alto	Ancho	Fondo	Peso
280 mm	340 mm	290 mm	5,276 Kg

Esquema Eléctrico



Packing

- Embalajes de 1 unidad para todos los códigos.

Fijación: Por medio de 4 tornillos y 4 tacos - Incluidos

Aprobado por: Dpto. Calidad

Fecha: 11/01/2022