



HÄNDETROCKNER MIT DRUCKKNOPF ÍBERO



REF.

AA91000

EAN

8427950323058

Ausführung: Glanz

AA91500

8427950323072

Ausführung: Satiniert

AA93000

8427950323140

Ausführung: Emaille

Allgemeine Beschreibung

- 360° schwenkbare Düse für Haartrockner.
- Vandalismussicher.
- Hochwertiger, leistungsstarker, handelsüblicher Händetrockner.
- Manuelles Anschalten per Druckknopf und automatische Abschaltung.
- Schutzklasse II: Schutzleiter ist nicht erforderlich.
- Sicherheitssystem mit eingestellter Laufzeit.
- Einstellung der Trockenzeit.

Zertifikate



Farbe / Ausführung

AA91000 / AA91500

- Gehäuse aus Edelstahl AISI 304 in Glanz oder satiniert.
- Druckknopf und Düse

AA93000

- Gehäuse aus gewalztem, emailliertem Stahl in Weiß.
- Druckknopf und Düse verchromt.

Technische Spezifikationen

SPANNUNG:	220-240 V
FREQUENZ:	50/60 Hz
MOTORLEISTUNG:	200 W
LEISTUNGSWIDERSTAND:	1800 W
GESAMTLEISTUNG:	2000 W
MOTORDREHZAHL (rpm):	4250
LUFTGESCHWINDIGKEIT:	121 km/h
BETRIEBSGERÄUSCH:	77,5 dB
LUFTTEMPERATUR:	54,1 °C (in 10 cm Entfernung)
SCHUTZART:	IP23
ELEKTRISCHE ISOLIERUNG:	SCHUTZKLASSE II

Komponenten und Materialien

AA91000 / AA91500

- Gehäuse aus Edelstahl AISI 304.
- Innen aus ABS und Polycarbonat (PC V0).

AA93000

- Gehäuse aus gewalztem, emailliertem Stahl.
- Innen aus ABS und Polycarbonat (PC V0).
- Druckknopf und Düse aus ABS.

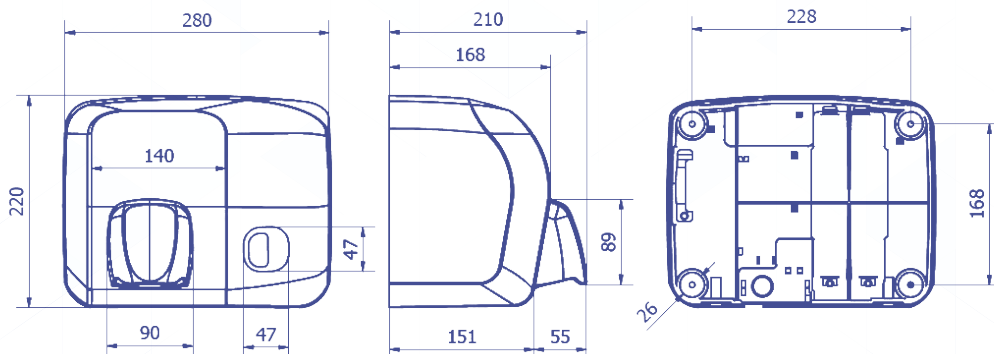
Technische Zeichnung (mm)

AA91000 / AA91500

AA93000

Nettogewicht: 3,685 kg

Nettogewicht: 4,456 kg

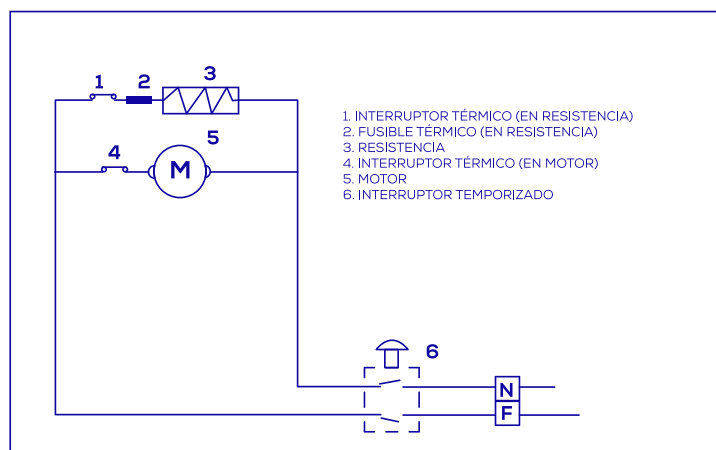


Abmessung mit Verpackung

AA91000 / AA91500			
Höhe	Breite	Tiefe	Gewicht
280 mm	340 mm	290 mm	4,45 kg

AA93000			
Höhe	Breite	Tiefe	Gewicht
280 mm	340 mm	290 mm	5,118 kg

Schaltplan



Verpackung

- Einzelverpackung für alle Codes.

- Befestigung: Mit 4 Schrauben und 4 Dübeln (im Lieferumfang enthalten)

Genehmigt von: Qualitätsabteilung

Datum: 11.01.2022