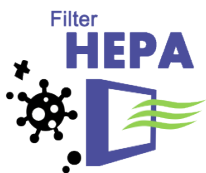




SÈCHE-MAINS AVE HAUTE PERFORMANCE



RÉF.
EAN

AA19000
8427950352164
Finition blanche

AA19300
8427950363689
Finition argentée



RÉF.
EAN

AA19600
8427950353987
Finition noire

AA19600_MT
8427950369063
Finition noire mate

☰ Description générale

- Entièrement automatique : utilise un capteur infrarouge pour activer le séchage instantané et s'éteint lorsque les mains ne sont pas présentes.
- Durée approximative de séchage : 10 s.
- Classe II : Pas besoin de mise à la terre.
- Sortie d'air linéaire, intégrée dans le bas.
- Intègre le filtre HEPA.

⚙️ Spécificités techniques

TENSION :	CE : 230 V AC
FRÉQUENCE :	50/60 Hz
PUISSANCE MOTEUR :	750 W
PUISSANCE RÉSISTANCE :	650 W
PUISSANCE TOTALE :	1400 W
TR/MIN MOTEUR :	23000
VITESSE DE L'AIR :	525 Km/H
PRESSION ACOUSTIQUE :	63,8 dB
TEMPÉRATURE AIR :	40° C (À 10 cm de distance.)
DEGRÉ DE PROTECTION :	IP23
ISOLATION ÉLECTRIQUE :	CLASSE II

✓ Certifications



Couleur/ finition

AA19000

- Boîtier en blanc
- Buse bleue.

AA19300

- Boîtier en argent.
- Base et buse noire.

AA19600/ AA19600_MT

- Boîtier en noir et noir mate
- Buse chromée.

Composants et matériaux

AA19000/AA19300

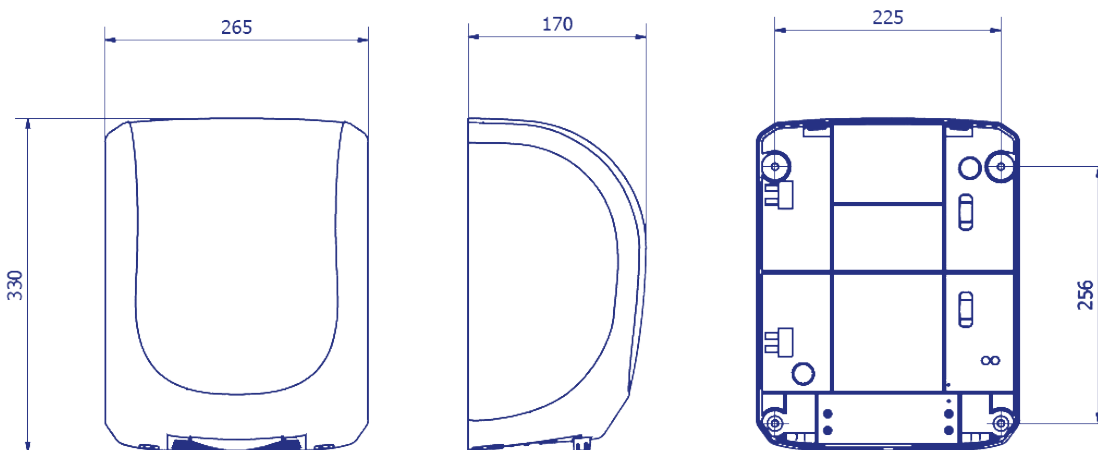
AA19600/19600_MT

- Boîtier en plastique ABS.
- Intérieur en ABS + PC.

Plan du produit (mm)

Tous les codes :

Poids net : 3,324 kg



Dimensions avec l'emballage

AA19000/AA19300/AA19600/AA19600_MT			
Hauteur	Largeur	Profondeur	Poids
400 mm	313 mm	243 mm	3,968 kg

Packaging

- Emballages de 1 unité pour tous les codes.

 Durée de séchage de 10 secondes.

Approuvé par : Service Qualité

Date : 11/01/2022