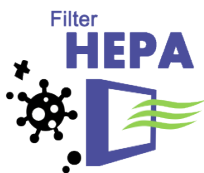




## AVE HOCHLEISTUNGSHÄNDETROCKNER



REF.  
EAN

**AA19000**  
8427950352164  
Ausführung: Weiß

**AA19300**  
8427950363689  
Ausführung: Silber



REF.  
EAN

**AA19600**  
8427950353987  
Ausführung: Schwarz

**AA19600\_MT**  
8427950369063  
Ausführung: Schwarzmatt

### ☰ Allgemeine Beschreibung

- Vollkommen automatisch: Der Infrarotsensor aktiviert bei Bedarf den Luftstrom und schaltet ihn wieder ab, wenn er nicht mehr gebraucht wird.  
Trockenzeit: Ca. 10 Sekunden.
- Schutzklasse II: Schutzleiter ist Nicht erforderlich.
- Geradliniger Luftstrom, Luftauslass unten.
- Mit HEPA-Filter.

### ⚙ Technische Spezifikationen

SPANNUNG:	CE: 230 V AC
FREQUENZ:	50/60 Hz
MOTORLEISTUNG:	750 W
LEISTUNGSWIDERSTAND:	650 W
GESAMTLEISTUNG:	1400 W
MOTORDREHZAHL (rpm):	23000
LUFTGESCHWINDIGKEIT:	525 km/h
BETRIEBSGERÄUSCH:	63,8 dB
LUFTTEMPERATUR:	40 °C (in 10 cm Entfernung.)
SCHUTZART:	IP23
ELEKTRISCHE ISOLIERUNG:	SCHUTZKLASSE II



## Farbe / Ausführung

### AA19000

- Gehäuse in Weiß
- Düse in Blau.

### AA19300

- Gehäuse in Silber.
- Gehäuse und Düse in Schwarz.

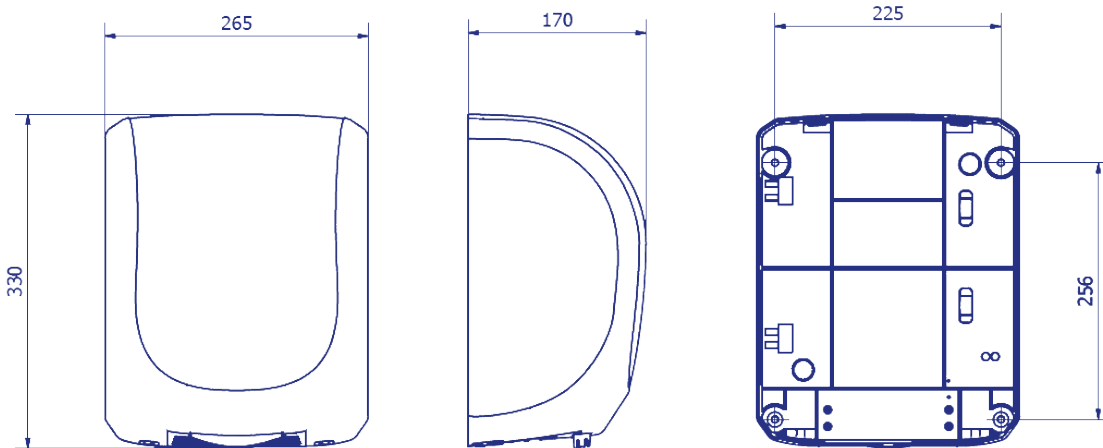
### AA19600/ AA19600\_MT

- Gehäuse in Schwarz und Schwarzmatt
- Düse chromfarben.

## Technische Zeichnung (mm)

Alle Codes:

Nettogewicht: 3,324 kg



## Abmessung mit Verpackung

AA19000/AA19300/AA19600/AA19600_MT			
Höhe	Breite	Tiefe	Gewicht
400 mm	313 mm	243 mm	3,968 kg

## Verpackung

- Einzelverpackung für alle Codes.

 Trockenzeit 10 Sekunden.

Genehmigt von: Qualitätsabteilung

Datum: 11.01.2022