

RÉF.  
EAN



**AA18000**  
8427950340215  
Finition brillante



**AA18500**  
8427950340246  
Finition satinée

## SÈCHE-MAINS AVE

### Description générale

- Entièrement automatique : utilise un capteur infrarouge pour activer le séchage instantané et s'éteint lorsque les mains ne sont pas présentes.
- Durée approximative de séchage : 10 s.
- Classe II : Pas besoin de mise à la terre.
- Sortie d'air linéaire, intégrée dans le bas.
- Intègre le filtre HEPA.

### Certifications



### Couleur/ finition

**AA18000/AA18500**  
• Boîtier en acier inoxydable  
AISI 304

### Spécificités techniques

TENSION :	CE : 230 V AC
FRÉQUENCE :	50/60 Hz
PUISSANCE MOTEUR :	750 W
PUISSANCE RÉSISTANCE :	650 W
PUISSANCE TOTALE :	1400 W
TR/MIN MOTEUR :	2300
VITESSE DE L'AIR :	525 Km/H
PRESSION ACOUSTIQUE :	63,8 dB
TEMPÉRATURE AIR :	40° C (À 10 cm. de distance)
ISOLATION ÉLECTRIQUE :	CLASSE II
DEGRÉ DE PROTECTION :	IP23

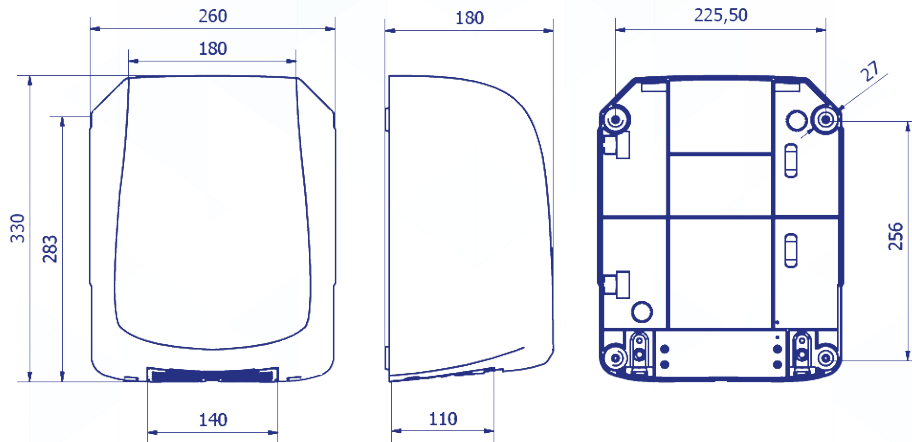
### Composants et matériaux

**AA18000/AA18500**  
• Boîtier en acier INOX AISI 304  
brillant et satiné.  
• Boîtier interne en plastique  
technique ignifuge.

## Plan du produit (mm)

AA18000 / AA18500

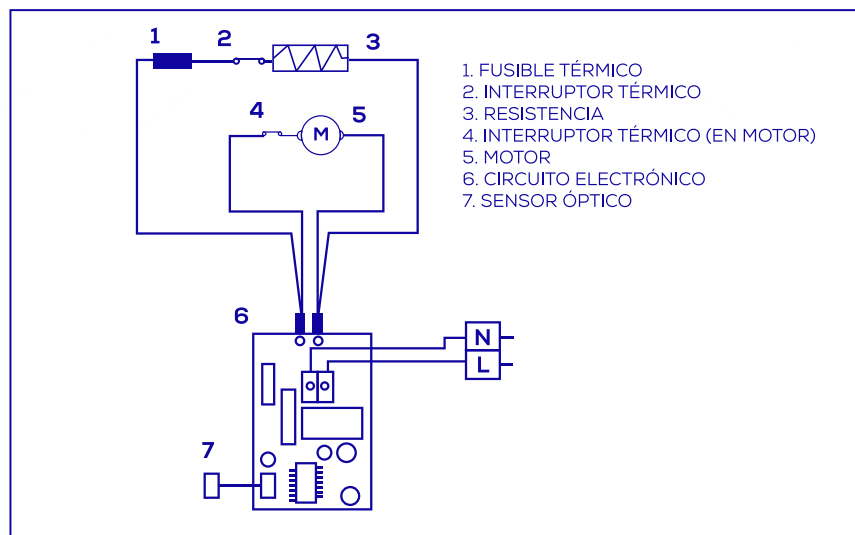
Poids net : 4,287 kg



## Dimensions avec l'emballage

AA18000/AA18500			
Hauteur	Largeur	Profondeur	Poids
365 mm	325 mm	220 mm	4,946 kg

## Schéma électrique



## Packaging

- Emballages de 1 unité pour tous les codes.

-  Durée de séchage de 10 secondes.

Approuvé par : Service Qualité

Date : 11/01/2022