



SÈCHE-MAINS

FUTURA OPTIQUE



AA16000

8427950304194

Finition brillante



AA16500

8427950304460

Finition satinée

RÉF.

EAN

Description générale

- Entièrement automatique : utilise un capteur infrarouge pour activer le séchage instantané et s'éteint lorsque les mains ne sont pas présentes.
- Classe II : Pas besoin de prise de terre
- Système de sécurité avec minuterie.

Certifications



Couleur/ finition

AA16000/AA16500

- Boîtier en acier inoxydable AISI 304 brillant et satiné.
- Grille de sortie d'air noire.

Spécificités techniques

TENSION :	220 - 240 V AC
FRÉQUENCE :	50 Hz
PUISSANCE MOTEUR :	140 W
PUISSANCE RÉSISTANCE :	1820 W
PUISSANCE TOTALE :	1960 W
TR/MIN MOTEUR :	2800
VITESSE DE L'AIR :	68 Km/H
PRESSION ACOUSTIQUE :	58 dB
TEMPÉRATURE AIR :	55° C (À 10 cm. de distance)
DEGRÉ DE PROTECTION :	IP23
ISOLATION ÉLECTRIQUE :	CLASSE II

Composants et matériaux

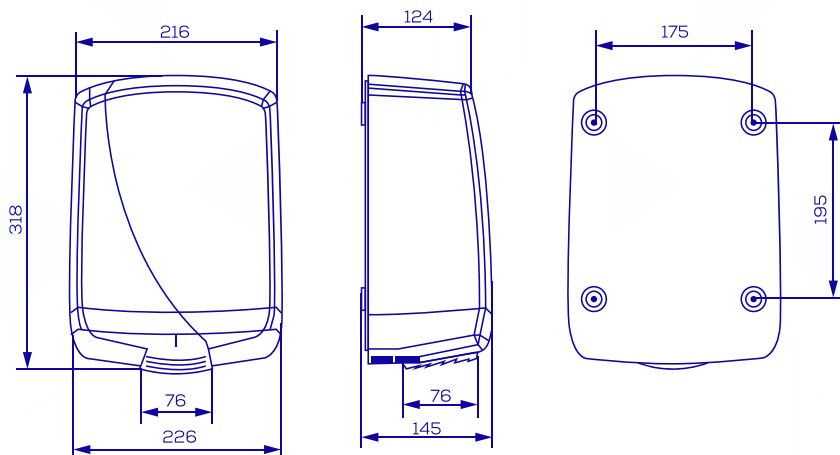
AA16000 / AA16500

- Boîtier en acier INOX AISI 304.
- Ensemble interne en ABS et polycarbonate « VO ».

Plan du produit (mm)

AA16000 / AA16500

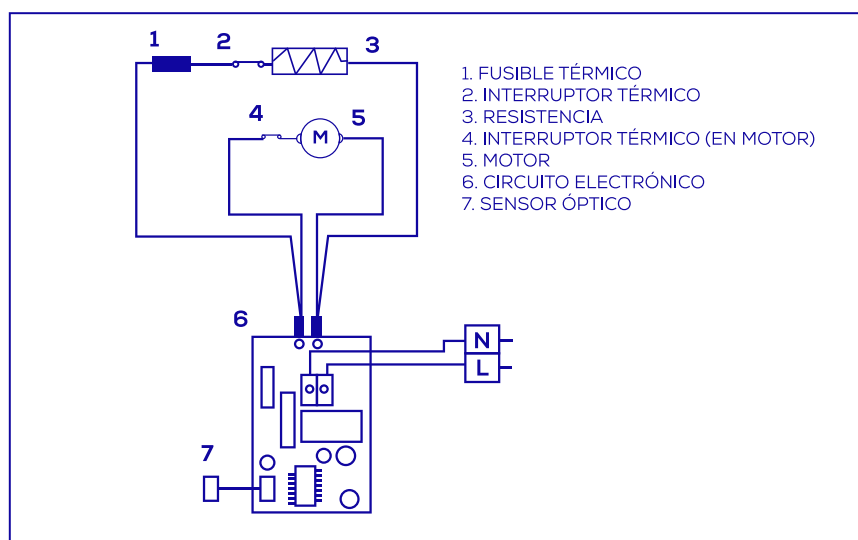
Poids net : 3,630 kg



Dimensions avec l'emballage

AA16000/AA16500			
Hauteur	Largeur	Profondeur	Poids
380 mm	285 mm	215 mm	4,187 kg

Schéma électrique



 Fixation : Au moyen de 4 vis et de 4 chevilles - comprises

Approuvé par : Service Qualité

Date : 21/01/2022