



HÄNDETROCKNER MIT SENSOR FUTURA



REF.

EAN

AA16000
8427950304194
Ausführung: Glanz

AA16500
8427950304460
Ausführung: Satiniert

☰ Allgemeine Beschreibung

- Vollkommen automatisch: Der Infrarotsensor aktiviert bei Bedarf den Luftstrom und schaltet ihn wieder ab, wenn er nicht mehr gebraucht wird.
- Schutzklasse II: Schutzleiter ist nicht erforderlich.
- Sicherheitssystem mit eingestellter Laufzeit.

✓ Zertifikate



🔑 Farbe / Ausführung

- AA16000 / AA16500**
- Gehäuse aus Edelstahl AISI 304 in Glanz oder satiniert.
 - Luftauslassgitter in Schwarz.

⚙ Technische Spezifikationen

| | |
|-------------------------|-----------------------------|
| SPANNUNG: | 220-240V AC |
| FREQUENZ: | 50 Hz |
| MOTORLEISTUNG: | 140 W |
| LEISTUNGSWIDERSTAND: | 1820 W |
| GESAMTLEISTUNG: | 1960 W |
| MOTORDREHZAHL (rpm): | 2800 |
| LUFTGESCHWINDIGKEIT: | 68 km/h |
| BETRIEBSGERÄUSCH: | 58 dB |
| LUFTTEMPERATUR: | 55 °C (in 10 cm Entfernung) |
| SCHUTZART: | IP23 |
| ELEKTRISCHE ISOLIERUNG: | SCHUTZKLASSE II |

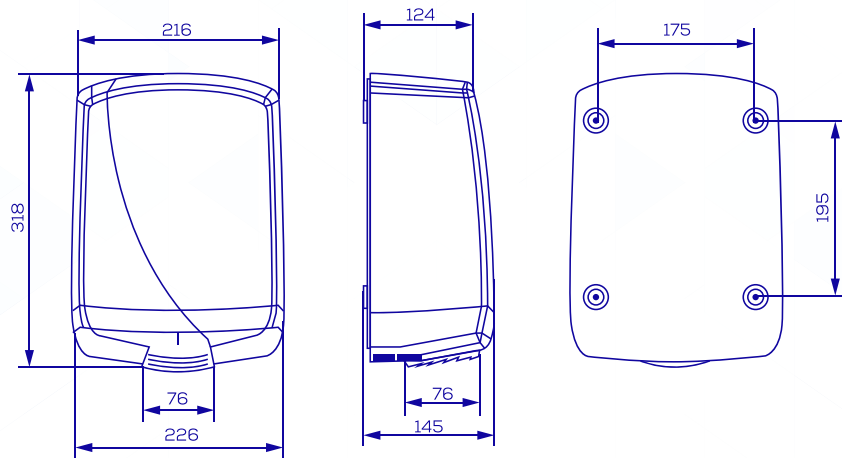
🔑 Komponenten und Materialien

- AA16000 / AA16500**
- Gehäuse aus Edelstahl AISI 304.
 - Innen aus ABS und Polycarbonat (PC V0).

Technische Zeichnung (mm)

AA16000 / AA16500

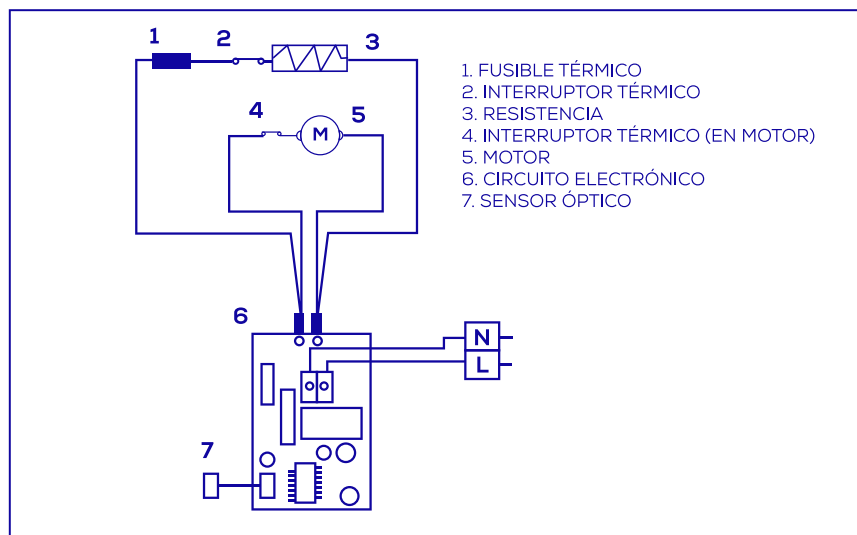
Nettogewicht: 3,63 kg



Abmessung mit Verpackung

| AA16000/AA16500 | | | |
|-----------------|--------|--------|----------|
| Höhe | Breite | Tiefe | Gewicht |
| 380 mm | 285 mm | 215 mm | 4,187 kg |

Schaltplan



Befestigung: Mit 4 Schrauben und 4 Dübeln (im Lieferumfang enthalten)

Genehmigt von: Qualitätsabteilung

Datum: 21.01.2022