



SECAMANOS

FUTURA ÓPTICO



REF

EAN

AA16000
8427950304194
Acabado Brillo

AA16500
8427950304460
Acabado Satinado

Descripción general

- Totalmente automático: utiliza un sensor de infrarrojos para activar el secado instantáneo y se desconecta cuando no hay presencia de las manos.
- Clase II: No necesita toma de tierra
- Sistema de seguridad con limitador de tiempo.

Certificaciones



Color / Acabado

AA16000 / AA16500

- Carcasa INOX AISI 304 brillo y satinado.
- Rejilla salida de aire color negro.

Especificaciones técnicas

TENSIÓN:	220 - 240V AC
FRECUENCIA:	50 Hz
POTENCIA MOTOR:	140 W
POTENCIA RESISTENCIA:	1820 W
POTENCIA TOTAL:	1960 W
RPM MOTOR:	2800
VELOCIDAD DEL AIRE:	68 Km/H
PRESIÓN ACÚSTICA:	58 dB
TEMPERATURA AIRE:	55° C (A 10 cm. de dist.)
GRADO DE PROTECCIÓN:	IP23
AISLAMIENTO ELÉCTRICO:	CLASE II

Componentes y materiales

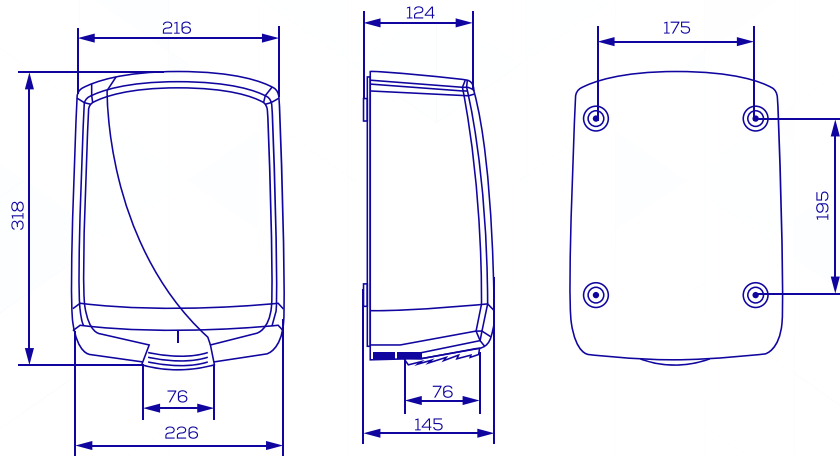
AA16000 / AA16500

- Carcasa en acero INOX AISI 304.
- Conjunto interno en ABS y policarbonato "V0".

Plano de producto(mm)

AA16000 / AA16500

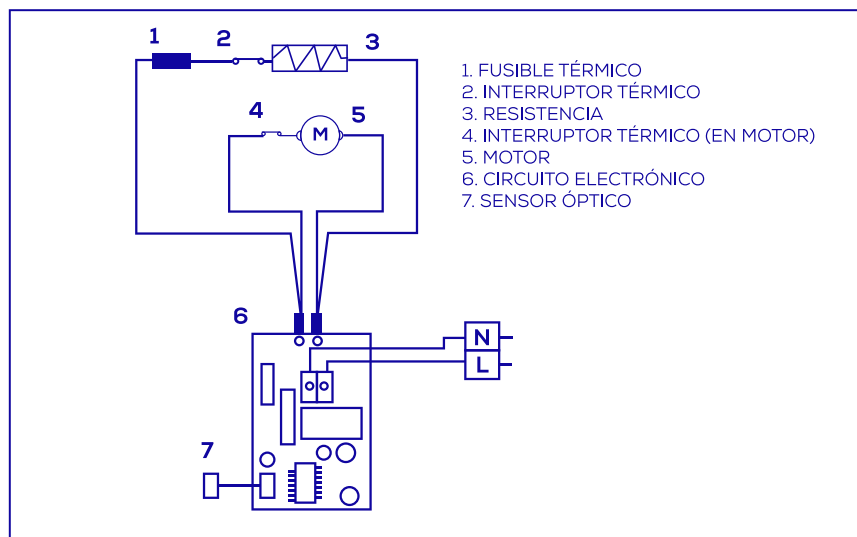
Peso neto: 3,630 Kg



Dimensiones con embalaje

AA16000/AA16500			
Alto	Ancho	Fondo	Peso
380 mm	285 mm	215 mm	4,187 Kg

Esquema Eléctrico



 Fijación: Por medio de 4 tornillos y 4 tacos - Incluidos

Aprobado por: Dpto. Calidad

Fecha: 21/01/2022