



HÄNDETROCKNER MIT SENSOR FUTURA



REF.

EAN

AA14000
8427950303432
Ausführung: Weiß

Allgemeine Beschreibung

- Vollkommen automatisch: Der Infrarotsensor aktiviert bei Bedarf den Luftstrom und schaltet ihn wieder ab, wenn er nicht mehr gebraucht wird.
- Schutzklasse II: Schutzleiter ist nicht erforderlich.
- Sicherheitssystem mit eingestellter Laufzeit.

Zertifikate



Farbe / Ausführung

- Gehäuse in Weiß.
- Luftauslassgitter in Grau.

Technische Spezifikationen

SPANNUNG:	220-240V AC.
FREQUENZ:	50 Hz
MOTORLEISTUNG:	140 W
LEISTUNGSWIDERSTAND:	1820 W
GESAMTLEISTUNG:	1960 W
MOTORDREHZAHL (rpm):	2800
LUFTGESCHWINDIGKEIT:	68 km/h
BETRIEBSGERÄUSCH:	58 dB
LUFTTEMPERATUR:	55 °C (in 10 cm Entfernung.)
ELEKTRISCHE ISOLIERUNG:	SCHUTZKLASSE II
SCHUTZART:	IPX1

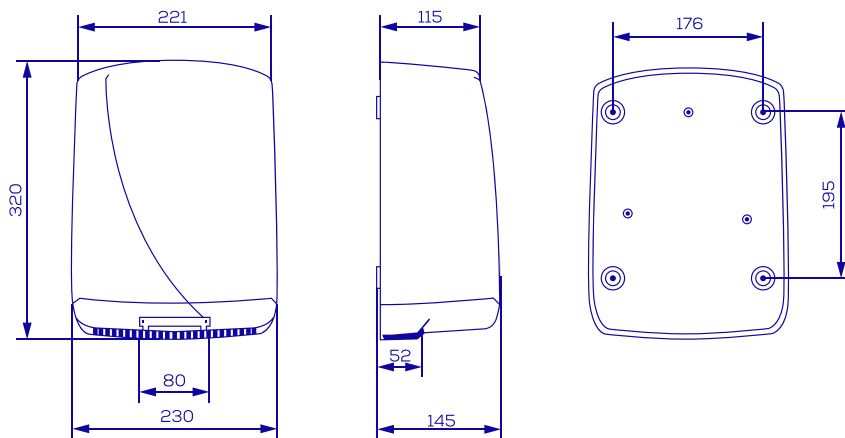
Komponenten und Materialien

- Gehäuse aus ABS.
- Innen aus ABS und Polycarbonat (PC VO).

Technische Zeichnung (mm)

AA14000

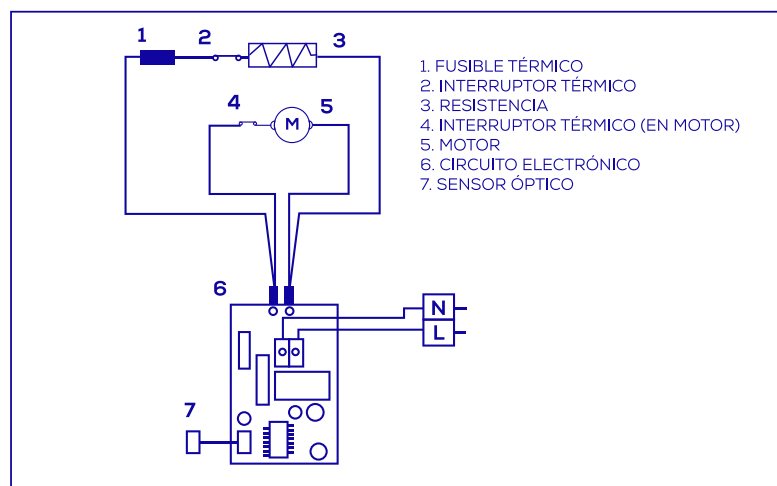
Nettogewicht: 2,955 kg



Abmessung mit Verpackung

AA14000			
Höhe	Breite	Tiefe	Gewicht
380 mm	285 mm	215 mm	3,633 kg

Schaltplan



Verpackung

- Einzelverpackung für alle Codes.

Befestigung: Mit 4 Schrauben und 4 Dübeln (im Lieferumfang enthalten)

Genehmigt von: Qualitätsabteilung

Datum: 11.01.2022